

# Схема и детали сборки трубогиба с ручным приводом модели «КОРВЕТ 530»

Схема сборки «КОРВЕТ 530»

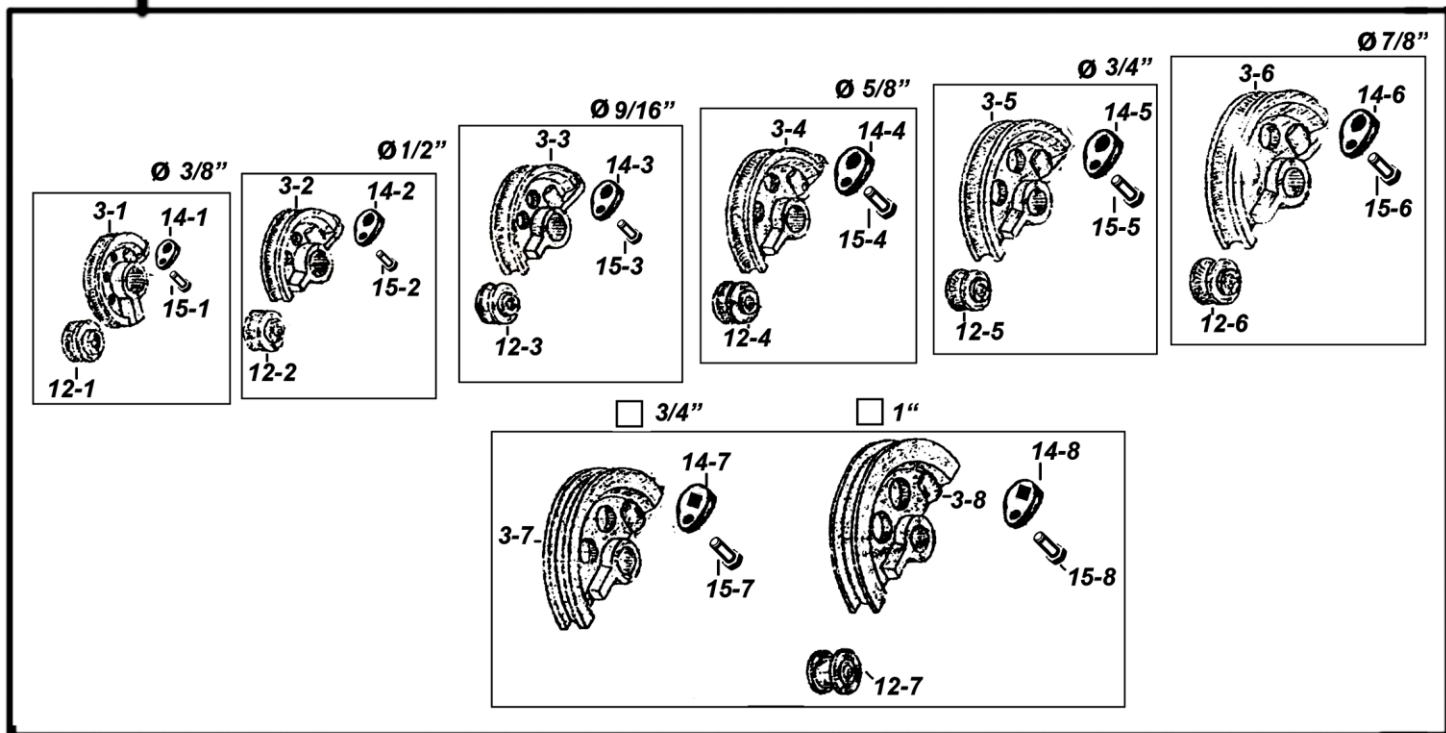
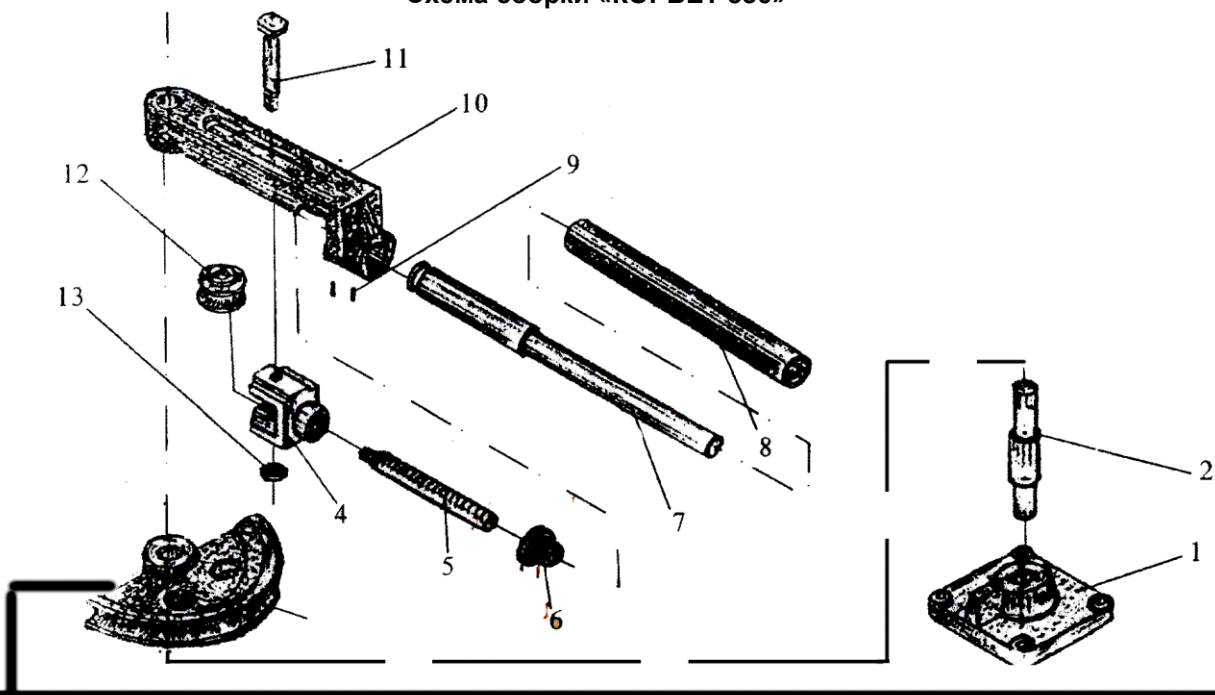


Рис. 1

### Детали сборки «КОРВЕТ 530» (Рис. 1)

\*- позиция по схеме сборки

№*	Код	Наименование детали
1	133461	Основание
2	133462	Ось
3-1	133463	Оправка (для гибки круглых труб Ø 3/8")
3-2	133464	Оправка (для гибки круглых труб Ø 1/2")
3-3	133465	Оправка (для гибки круглых труб Ø 9/16")
3-4	133466	Оправка (для гибки круглых труб Ø 5/8")
3-5	133467	Оправка (для гибки круглых труб Ø 3/4")
3-6	133468	Оправка (для гибки круглых труб Ø 7/8")
3-7	133469	Оправка (для гибки квадратных труб □ 3/4")
3-8	133470	Оправка (для гибки квадратных труб □ 1")
4	133471	Вилка
5	133472	Винт
6	133473	Гайка
7	133474	Рычаг
8	133475	Удлинитель рычага
9	133476	Винт
10	133477	Корпус
11	133478	Ось
12-1	133479	Ролик (для гибки круглых труб Ø 3/8")
12-2	133480	Ролик (для гибки круглых труб Ø 1/2")
12-3	133481	Ролик (для гибки круглых труб Ø 9/16")
12-4	133482	Ролик (для гибки круглых труб Ø 5/8")
12-5	133483	Ролик (для гибки круглых труб Ø 3/4")
12-6	133484	Ролик (для гибки круглых труб Ø 7/8")
12-7	133485	Ролик (для гибки квадратных труб)
13	133486	Гайка
14-1	133487	Упор (для гибки круглых труб Ø 3/8")
14-2	133488	Упор (для гибки круглых труб Ø 1/2")
14-3	133489	Упор (для гибки круглых труб Ø 9/16")
14-4	133490	Упор (для гибки круглых труб Ø 5/8")
14-5	133491	Упор (для гибки круглых труб Ø 3/4")
14-6	133492	Упор (для гибки круглых труб Ø 7/8")
14-7	133493	Упор (для гибки квадратных труб □ 3/4")
14-8	133494	Упор (для гибки квадратных труб □ 1")
15-1	133495	Болт (крепления упора для круглых труб Ø 3/8")
15-2	133496	Болт (крепления упора для круглых труб Ø 1/2")
15-3	133497	Болт (крепления упора для круглых труб Ø 9/16")
15-4	133498	Болт (крепления упора для круглых труб Ø 5/8")
15-5	133499	Болт (крепления упора для круглых труб Ø 3/4")
15-6	133500	Болт (крепления упора для круглых труб Ø 7/8")
15-7	133501	Болт (крепления упора для квадратных труб □ 3/4")
15-8	133502	Болт (крепления упора для квадратных труб □ 1")